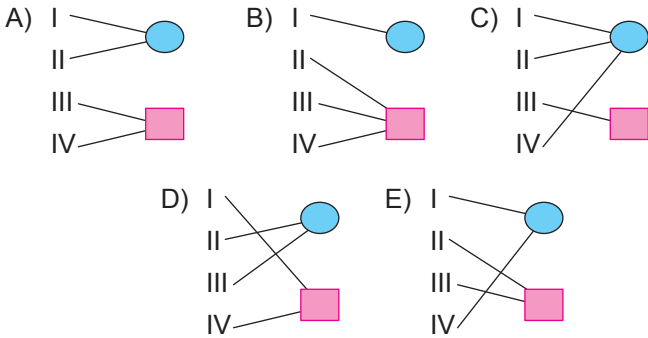


Maddenin Hâlleri - 5

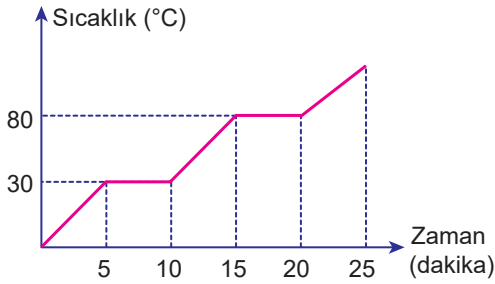
1. Aşağıda kaynama ve buharlaşma olayları ile ilgili bazı özellikler karışık olarak verilmiştir.

- I. Her sıcaklıkta olur. ● Buharlaşma
II. Belirli bir sıcaklıkta olur. ■ Kaynama
III. Sıvının her noktasında gerçekleşir.
IV. Sıvı yüzeyinde olur.

Buna göre bu özelliklerin buharlaşma ve kaynama ile eşleştirilmesi hangisinde doğru olarak gösterilmiştir?



2. Saf bir maddenin hâl değişim grafiği aşağıda verilmiştir.



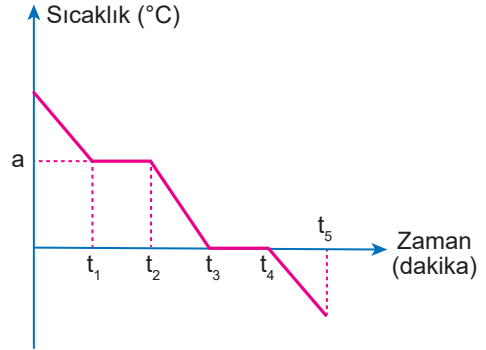
Buna göre;

- I. Madde iki defa hâl değiştirmiştir.
II. Maddenin kaynama noktası 80 °C'tur.
III. 10. ve 15. dakikalar arasında maddenin kinetik enerjisi artar.

yargılarından hangileri doğrudur?

- A) Yalnız I. B) Yalnız II. C) I ve II.
D) II ve III. E) I, II ve III.

3. Saf X maddesinin hâl değişim grafiği aşağıda verilmiştir.



Buna göre,

- I. $t_1 - t_2$ aralığında katı-sıvı hâlleri birlikte bulunur.
II. $t_3 - t_4$ aralığında madde heterojendir.
III. Maddenin yoğuşma noktası a °C'tur.

yargılarından hangileri doğrudur?

- A) Yalnız I. B) Yalnız III. C) I ve II.
D) II ve III. E) I, II ve III.

4.

Madde	Erime noktası (°C)	Kaynama noktası (°C)
X	-15	78
Y	-49	-8
Z	11	120

Normal erime ve kaynama noktaları tabloda verilen saf X, Y ve Z maddeleri ile ilgili olarak;

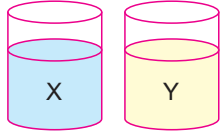
- I. Z'nin eridiği sıcaklıkta Y gazdır.
II. Y'nin kaynadığı sıcaklıkta X ve Z sıvıdır.
III. Moleküller arası çekim kuvveti en büyük olan Z'dir.

yargılarından hangileri doğrudur?

- A) Yalnız I. B) I ve II. C) I ve III.
D) II ve III. E) I, II ve III.

Maddenin Halleri - 5

5. Aynı sıcaklıktaki saf X ve Y sıvıları, özdeş ısıtıcılarda ısıtılıyor. Bir süre sonra X sıvısının sıcaklığı artarken, Y sıvısının sıcaklığının değişmediği gözlemleniyor.



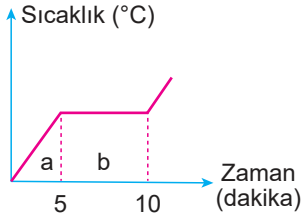
Buna göre,

- I. Y kaynamaktadır.
- II. X'in kinetik enerjisi değişmez.
- III. Moleküller arası çekim kuvvetleri $X > Y$ 'dir.

yargılarından hangileri doğrudur?

- A) Yalnız I. B) Yalnız II. C) I ve II.
D) I ve III. E) I, II ve III.

6. Saf X katısının ısıtılmasına ilişkin grafik aşağıda verilmiştir.



Buna göre,

- I. a bölgesinde ortalama kinetik enerji artmıştır.
- II. b bölgesinde katı-sıvı hâlleri birlikte bulunur.
- III. Erime olayı 10 dakika sürmüştür.

yargılarından hangileri doğrudur?

- A) Yalnız I. B) Yalnız II. C) I ve II.
D) I ve III. E) I, II ve III.

7. Ateşi çıkan bir çocuğa annesi ıslak bezle pansuman yaparak ateşini düşürmüştür.

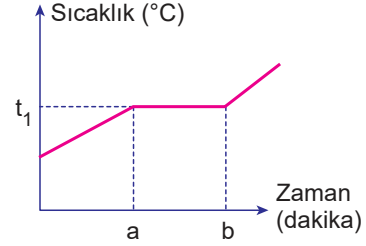
Buna göre,

- I. Buharlaştan sıvılar ısı alır.
- II. Sıvılar buharlaşırken ortam soğur.
- III. Hâl değişimleri ısı alışverişi ile gerçekleşir.

yargılarından hangileri doğrudur?

- A) Yalnız I. B) Yalnız II. C) I ve II.
D) I ve III. E) I, II ve III.

8. Saf bir sıvının ısıtılmasına ait grafik aşağıda verilmiştir.



Buna göre;

- I. Dış basınç arttırıldığında, t_1 değeri artar.
- II. Aynı koşullarda sıvı kütlesi arttırıldığında, a değeri artar.
- III. Aynı koşullarda sıvı kütlesi azaltıldığında, t_1 değeri azalır.

yargılarından hangileri yanlıştır?

- A) Yalnız II. B) Yalnız III. C) I ve II.
D) I ve III. E) II ve III.

9. Maddenin plazma hâli ile ilgili;

- I. Pozitif yük sayısı, negatif yük sayısına eşittir.
- II. Büyük bir enerji yoğunluğuna sahiptir.
- III. Isı ve elektriği iyi iletir.

yargılarından hangileri doğrudur?

- A) Yalnız II. B) Yalnız III. C) I ve II.
D) II ve III. E) I, II ve III.

10. I. Ark kaynakları
II. Gıdaların ambalajlanmasında bakteri öldürücü
III. Isıya dayanıklı tıbbi donanım ve sterilizasyon

Verilenlerden hangileri plazmanın kullanım alanlarındandır?

- A) Yalnız I. B) I ve II. C) I ve III.
D) II ve III. E) I, II ve III.

11. Aşağıdakilerden hangisi maddenin plazma haline örnek değildir?

- A) Yağmur B) Şimşek C) Yıldırım
D) Güneş E) Yıldız